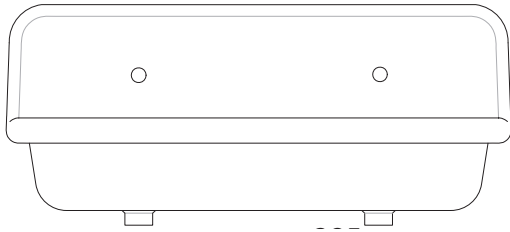


Nantucket

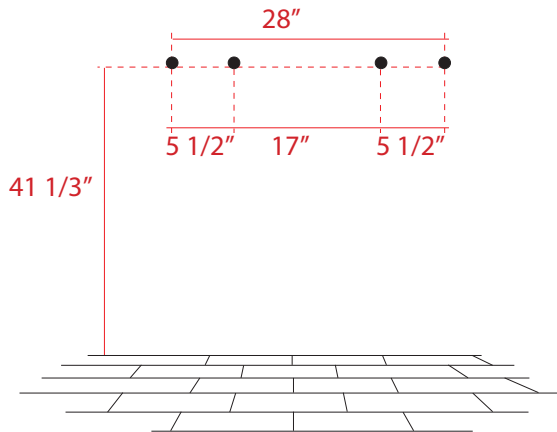
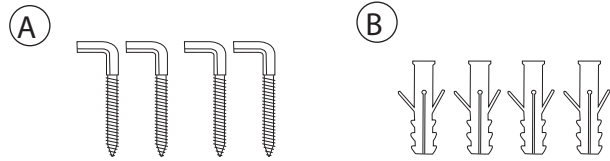
S I N K S

NS-VCU48 Installation Instructions

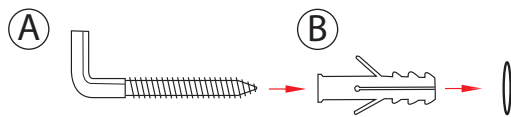
DOUBLE BASIN / DOPPIA VASCA / LAVABO DOUBLE
DOPPIA VASCA / DOUBLE BASIN / LAVABO DOUBLE



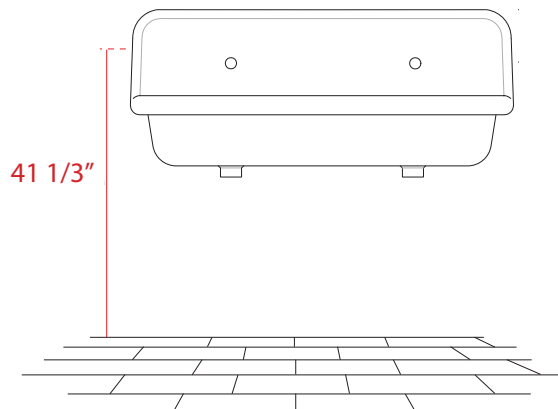
COMPONENTI
COMPONENTS INCLUDED/COMPOSANTS:



1. DRILL 4 HOLES IN THE WALL WITH A 12MM TIP, RESPECTING THE DISTANCES INDICATED;
(it) PRATICARE QUATTRO FORI SULLA PARETE CON UNA PUNTA DA 12 mm, RISPETTANDO LE DISTANZE INDICATE;
(fr) FAITES 4 TROUS DANS LE MUR AVEC UNE POINTE DE 12MM ET EN RESPECTANT LES DISTANCES INDIQUÉES;



2. INSERT THE PLASTIC ANCHOR (B) IN THE HOLE AND SCREW HOOK (A) IN THE STOP;
(it) INSERIRE GLI STOP A MURO (B) NEL FORO, QUINDI AVVITARE I FISCHER (A) NEGLI STOP (B)
(fr) INSÉREZ LE STOP DANS LE TROU (B) ET VISEZ LE FISCHER (A) DANS LE STOP;



3. HANG BASIN ON THE HOOKS (A) PREVIOUSLY FIXED TO THE WALL;
(it) AGGANCIARE QUINDI IL LAVABO AI FISCHER (A) PRECEDENTEMENTE FISSATI ALLA PARETE.
(fr) ACCROCHEZ LE LAVABO SUR LES FISCHER (A) PRÉCÉDEMMENT FIXÉS AU MUR;